

1. Le courant avec un court-circuit

- Écrire la liste du matériel pour réaliser le circuit du **Doc. N°1**.

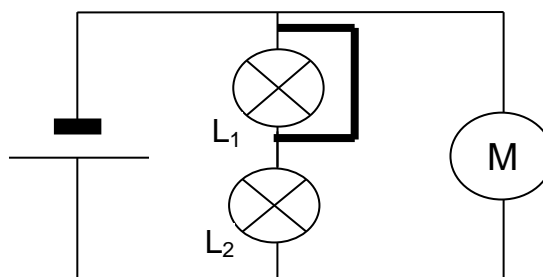
.....

.....

.....

.....

Doc. N°1 :



Q1. Pourquoi la lampe L₁ ne fonctionne pas ?

.....

.....

Q2. Trouver un moyen de ne commander que la lampe L₁, et écrire le matériel nécessaire pour le faire.

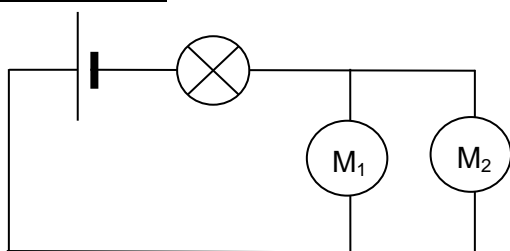
.....

.....

2. Utilisation des boucles de courant

Q3. Sous chaque schéma, expliquer comment contrôler seulement le moteur M₂.

Circuit N° 1



.....

.....

.....

.....

.....

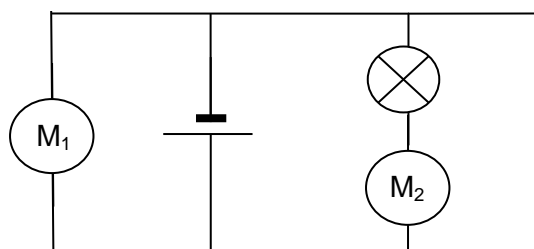
.....

.....

.....

.....

Circuit N° 2



.....

.....

.....

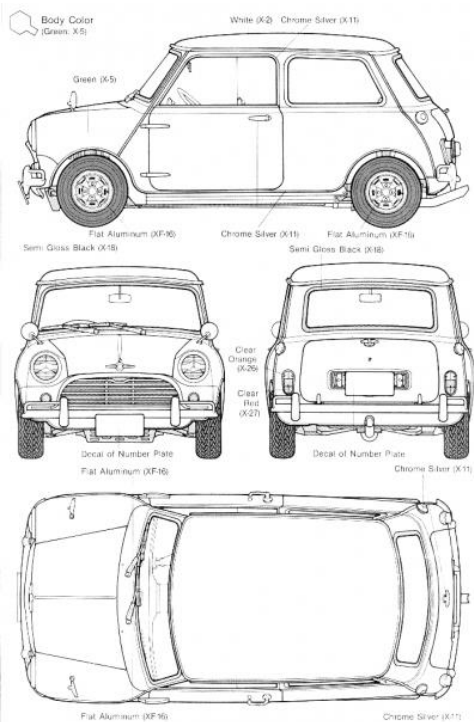
.....

.....

.....

.....

.....



Q4. Entourer les bons nombres de lampes à chaque fois

- Les phares avant : 1 , 2 , 4
- Les feux arrière : 1 , 2 , 4
- Les feux stop: 1 , 2 , 4
- Les clignotants: 1 , 2 , 4
- Le feu de recul: 1 , 2 , 4
- Eclairage de la plaque d'immatriculation: 1 , 2 , 4

Q5. Quels sont les lampes qui fonctionnent en même temps ?

.....

.....

.....

.....

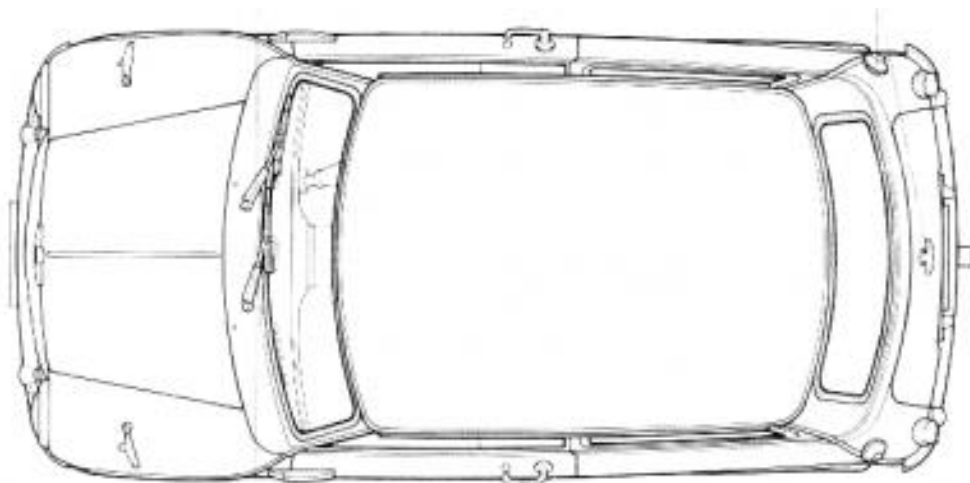
.....

.....

Q6. Dessine le circuit électrique que les ingénieurs de la firme automobile ont dû créer. (On ne considérera que les phares, les feux arrière et les feux stop)

N'oublie pas les interrupteurs !

1^{er} essai



2nd essai

